

**Pentola elettrica basculante, con mescolatore incluso a velocità variabile, 150 lt. (h), carico automatico acqua calda/fredda con rubinetto, doccetta, kit di chiusura posteriore.**

ARTICOLO N° \_\_\_\_\_

MODELLO N° \_\_\_\_\_

NOME \_\_\_\_\_

SIS # \_\_\_\_\_

AIA # \_\_\_\_\_



**586921 (PBOT15WCES)**

Pentola elettrica basculante, con mescolatore incluso a velocità variabile, 150 lt. (h), carico automatico acqua calda/fredda con rubinetto, doccetta, kit di chiusura posteriore

**586946 (PBOT15WLES)**

Pentola elettrica basculante, con mescolatore incluso a velocità variabile, 150 lt. (h), con alzatina, carico automatico acqua calda/fredda con rubinetto, doccetta, kit di chiusura posteriore

## Descrizione

### Articolo N° \_\_\_\_\_

Costruzione in acciaio inox AISI 304. Vasca stampata in acciaio inox AISI 316. Coperchio coibentato e controbilanciato. Basculamento motorizzato con velocità variabile. La pentola può essere inclinata a 90° per facilitare il versamento dei cibi. La velocità di rotazione del mescolatore è variabile da 10 a 100 giri/min. L'albero motore e le lame per il mescolatore sono inclusi. Il cibo viene riscaldato uniformemente nelle pareti laterali e sul fondo da un sistema di riscaldamento indiretto che utilizza vapore saturo ad una temperatura di 125°C nell'intercapedine tramite sistema di sfogo automatico. La valvola di sicurezza evita la sovrappressione del vapore nell'intercapedine. Il termostato di sicurezza protegge contro un livello basso dell'acqua nell'intercapedine. Pannello di controllo TOUCH. Sensore di temperatura incorporato per un preciso controllo del processo di cottura. Configurazione unità: carico acqua automatico con rubinetto, doccetta e pannello di chiusura posteriore. Protezione all'acqua IPX6. Installazione: a isola o contro parete. Opzioni di installazione (non inclusi): su piedini da 200mm di altezza o su zoccolatura in acciaio o in muratura. Modelli dedicati dotati di alzatina di serie. Software GuideYou Panel (cottura guidata).

Approvazione: \_\_\_\_\_

## Caratteristiche e benefici

- Adatta per bollire, cuocere a vapore, brasare o sobbollire tutti i tipi di cibi.
- Fornita con:
  - carico automatico acqua calda/fredda con rubinetto, - - doccetta
  - kit di chiusura posteriore
  - alzatina (modelli dedicati dotati di alzatina di serie)
- Vasca motorizzata inclinabile con velocità variabile e funzione "ARRESTO SOFT". Inclinazione fino a 90° per facilitare il versamento e le operazioni di pulizia.
- Pentola rivestita fino a 159 mm dal bordo superiore.
- Sensore di temperatura incorporato per un controllo preciso del processo di cottura.
- Dimensioni ergonomiche della vasca per un più mescolamento del cibo e per cotture delicate.
- Bordo superiore isolato per evitare danni all'utente.
- Il bordo della vasca è sagomato per alloggiare un setaccio (opzionale)
- Mescolatore incluso a velocità variabile da 10 a 100 giri/min, con 3 versi di rotazione.
- Connessione USB per aggiornare facilmente il software, caricare/scaricare ricette e controllo HACCP e collegare la sonda spillone per le cotture sottovuoto.
- Pannello di controllo con protezione all'acqua IPX6.
- [NOT TRANSLATED]

## Costruzione

- Vasca di cottura in acciaio inox AISI 316L con beccuccio direzionale. Doppio rivestimento in acciaio inox AISI 316L progettato per funzionare ad una pressione di 1,5 bar.
- Rivestimento est. e struttura int. in acciaio inox AISI 304.
- Presenza minima di fenditure per i più alti standard igienici.
- Coperchio a doppia parete e coibentato in 1.4301 (AISI 304), montato sull'asse trasversale della macchina, controbilanciato e grazie a delle particolari cerniere rimane aperto in tutte le posizioni
- Il pannello di controllo TOUCH, a LED ad alta visibilità e luminosità, presenta icone e opzioni di comando intuitivi e autoesplicativi. Il display visualizza:
  - Temperatura effettiva e impostata.
  - Tempo di cottura impostato e residuo.
  - Fase di preriscaldamento (se attivata).
  - Pannello GuideYou (se attivato).
  - Funzione di avvio Soft per raggiungere la temperatura in modo fluido.
  - 9 livelli di controllo potenza, dalla sobbollitura all'ebollizione intensa.
  - Modalità a pressione (modelli specifici).
  - Impostazioni ON/OFF del mescolatore (nei modelli di pentole tonde).
  - Codici di errore per una rapida risoluzione dei

problemi.

Promemoria per la manutenzione

- Possibilità di memorizzare le ricette come processo di cottura singolo o multifase, con diverse imp. di temp.
- Pannello GuideYou - attivabile dall'utente tramite impostazioni - per impostare facilmente le ricette multifase, garantendo una cottura corretta e controllata e una migliore ottimizzazione dell'apparecchiatura. Il sistema fornirà promemoria di manutenzione, in linea con il programma ESSENTIA, aiutando l'utente a prendersi cura adeguatamente del prodotto, evitando tempi di inattività
- Il termostato di sicurezza protegge da un livello basso dell'acqua nell'intercapedine.
- Valvola di sicurezza per evitare sovrappressione del vapore nell'intercapedine.
- 98% dei materiali riciclabili, materiale di imballaggio privo di sostanze nocive

### Interfaccia utente & gestione dati

- Predisposta per la connettività, da remoto via cavo e monitoraggio dati, incluso HACCP (richiesto accessorio opzionale).

### Accessori inclusi

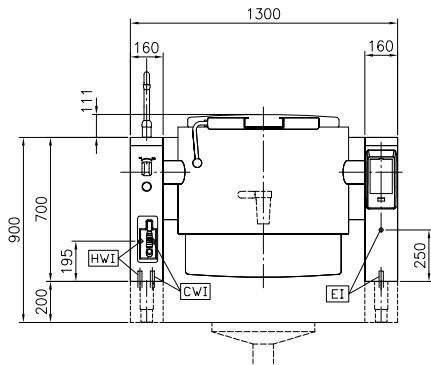
- 1 x Alzatina per unità basculanti (L=1300mm) (solo per 586946) PNC 912185
- 1 x Kit di chiusura posteriore per unità basculanti contro parete da 1300mm PNC 912705
- 1 x Carico automatico acqua (calda/fredda) per unità basculanti (deve essere ordinato con rubinetto acqua) PNC 912735
- 1 x Doccetta per unità basculanti - a isola (H= 700mm - montata in fabbrica) PNC 912776
- 1 x Interruttore di arresto di emergenza PNC 912784

### Accessori opzionali

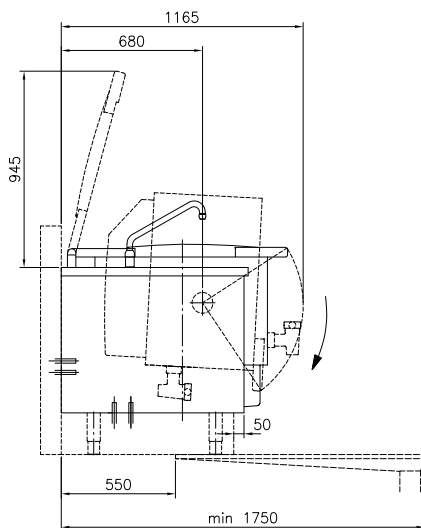
- Setaccio per pentola basculante 150 lt. PNC 910004
- Asta di misurazione per pentole basculanti da 150 lt. PNC 910045
- Mescolatore a griglia per pentole da 150 lt. PNC 910064
- Mescolatore a griglia e raschietto per pentole da 150 lt. PNC 910094
- Asta per setaccio pentole tonde PNC 910162
- Zoccolatura in acciaio inox da 160mm, per unità basculanti contro parete PNC 911425
- Kit 2 piedini con piastra inferiore H= 200mm (Altezza corpo macchina 700mm -900mm) PNC 911930
- Filtro per pentole basculanti con rubinetto di scarico PNC 911966
- Presa di corrente (CEE), 16A/400V/ IP67 PNC 912468
- Presa di corrente (CEE), 32A/400V/ IP67 PNC 912469
- Presa di corrente integrata (SCHUKO), 16A/230V, IP68, blu-bianca PNC 912470

- Presa di corrente - 16A/230V/IP55 PNC 912471
- Presa di corrente - 16A/400V/IP55 PNC 912472
- Manometro per pentole basculanti PNC 912490
- Kit ottimizzazione energetico e contatto a potenziale zero PNC 912737
- Interruttore principale 60A, 10 mm<sup>2</sup> (installato in fabbrica) PNC 912774
- Rubinetto da 2" per pentole basculanti (modello PBOT) PNC 912779
- Kit di connettività per pentole ProThermetic con mescolatore variabile (ECAP) PNC 913578

Fronte

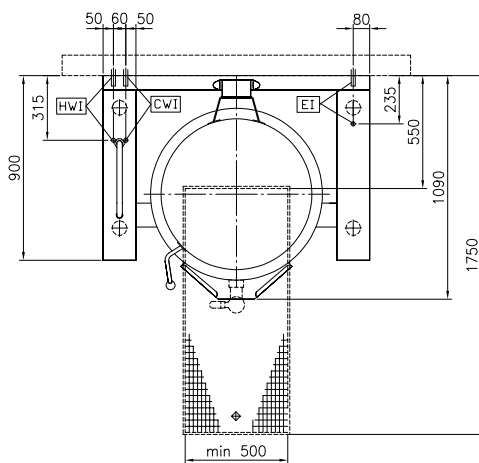


Lato

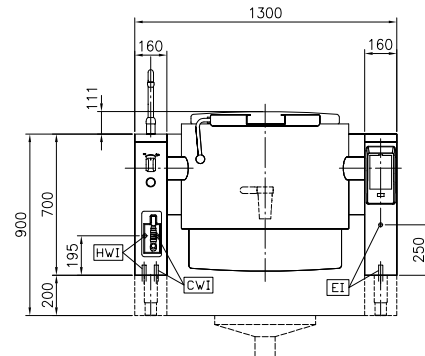


CWI = Attacco acqua fredda  
 EI = Connessione elettrica  
 HWI = Attacco acqua calda

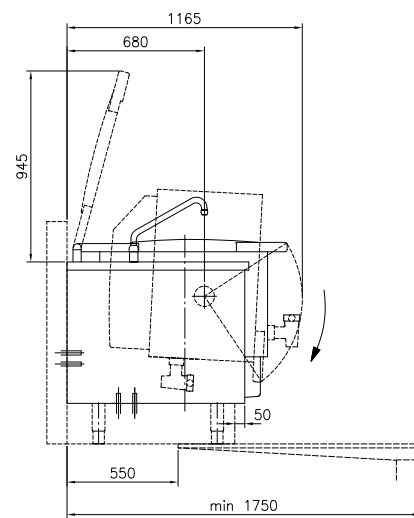
Alto



Fronte

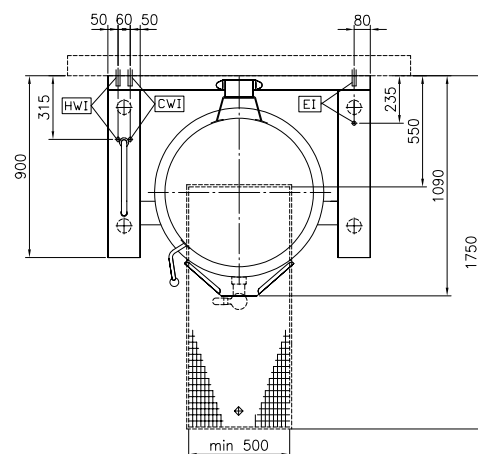


Lato



CWI = Attacco acqua fredda  
 EI = Connessione elettrica  
 HWI = Attacco acqua calda

Alto





**Electrolux**  
PROFESSIONAL

Pentola elettrica basculante, con mescolatore incluso a velocità variabile, 150 lt. (h), carico automatico acqua calda/fredda con rubinetto, doccetta, kit di chiusura posteriore.

## Elettrico

Tensione di alimentazione: 400 V/3N ph/50/60 Hz  
Watt totali: 28 kW

## Installazione

### Tipologia di installazione

Installazione libera su zoccolo in muratura; su piedini; installazione a muro

## Informazioni chiave

Temperatura MIN: 50 °C

Temperatura MAX: 110 °C

Diametro recipiente rotondo: 710 mm

Profondità recipiente rotondo: 465 mm

Dimensioni esterne, larghezza: 1300 mm

Dimensioni esterne, profondità: 900 mm

Dimensioni esterne, altezza: 700 mm

Peso netto: 290 kg

### Configurazione:

586921 (PBOT15WCES) Rotondo, inclinabile, con mescolatore

586946 (PBOT15WLES) Round; Tilting; With Stirrer; With splashback

Capacità netta contenitore: 150 lt

Meccanismo di inclinazione Automatico

Coperchio doppio rivestimento ✓

Tipologia di riscaldamento Indiretto



Pentola elettrica basculante, con mescolatore incluso a velocità variabile, 150 lt. (h), carico automatico acqua calda/fredda con rubinetto, doccetta, kit di chiusura posteriore.  
L'azienda si riserva il diritto di apportare modifiche ai prodotti senza preavviso.